

Tema 9. Probabilidad Problemas Resueltos

Experimentos aleatorios. Probabilidad: regla de Laplace

1. En una bolsa hay diez bolas iguales numeradas del 0 al 9 cada una. Si se extraen dos bolas de forma consecutiva y se anotan sus números:

a) Escribe todos los sucesos elementales que forman el suceso “la primera bola extraída ha sido un 5”.

b) ¿Cuántos números de dos cifras pueden formarse colocando las bolas por orden de extracción?

c) ¿Cuál es la probabilidad de que el número formado sea mayor que 59?

d) ¿Y la probabilidad de que termine en 3?

Solución:

a) Los sucesos elementales son:

50, 51, 52, 53, 54, 56, 57, 58, 59 → En total hay 9 sucesos elementales, toda la decena de los cincuenta menos el suceso 55, que no puede darse.

b) El primer número (cifra de las decenas) puede ser cualquiera de los 10 que partida (bolas del 0 al 9); el segundo número (cifra de las unidades) será cualquiera de los nueve restantes. En total, $10 \times 9 = 90$. (Hay 9 números en cada una de las 10 decenas).

Este número se corresponde con las variaciones de 10 elementos tomados 2 a 2:

$$V_{10,2} = 10 \cdot 9 = 90$$

c) Hay 36 números mayores que 59. Por tanto: $P(nm > 59) = \frac{36}{90} = \frac{2}{5}$.

d) Uno de cada diez números termina en 3, pues hay 10 terminaciones posibles:

$$P(n3) = \frac{9}{90} = \frac{1}{10}.$$

2. En un juego se sortea cada día un premio utilizando papeletas con tres cifras, numeradas del 000 al 999.

a) Calcula la probabilidad de que el número premiado termine en 5.

b) Calcula la probabilidad de que el número premiado termine en 55.

c) Sabiendo que ayer salió premiado un número terminado en 5, calcula la probabilidad de que el número premiado hoy termine también en 5.

Solución:

a) Uno de cada 10 números termina en 5. Por tanto, $P(\text{termine en 5}) = \frac{1}{10}$.

b) Uno de cada 100 números termina en 55. Por tanto, $P(\text{termine en 55}) = \frac{1}{100}$.

c) Cada día el experimento es independiente, pues la probabilidad de una terminación no se ve condicionada por las terminaciones de otros días. En consecuencia,

$$P(\text{termine hoy en 5/ayer terminó en 5}) = \frac{1}{10}.$$

3. Se truca una moneda de forma que la probabilidad de salir cara es doble que la de salir cruz.

- Si se tira al aire calcula la probabilidad de cada uno de los sucesos elementales.
- Si se tira dos veces, ¿cuánto vale la probabilidad de obtener dos caras?
- Si se tira tres veces, calcula la probabilidad de obtener dos cruces y una cara.

Solución:

a) Sea C el suceso cara y X el suceso cruz.

Se sabe que $P(C) = 2 \cdot P(X)$.

$$\text{Como } P(C) + P(X) = 1 \Rightarrow 2P(X) + P(X) = 1 \Rightarrow P(X) = \frac{1}{3} \rightarrow P(C) = \frac{2}{3}.$$

a) Como los sucesos son independientes,

$$P(CC) = P(C) \cdot P(C) = \frac{2}{3} \cdot \frac{2}{3} = \frac{4}{9}.$$

b) Por lo mismo, y como el suceso “2 cruces y 1 cara” es $\{XXC, XCX, CXX\}$, se tiene:

$$P(2X, 1C) = 3 \cdot P(X) \cdot P(X) \cdot P(C) = 3 \cdot \frac{1}{3} \cdot \frac{1}{3} \cdot \frac{2}{3} = \frac{2}{9}.$$

4. Pedro y Pablo idean el siguiente juego: cada uno lanza un dado, si la suma de los dados es mayor que 7, gana Pedro; si la diferencia de ambos es menor que 2, gana Pablo; y en cualquier otro caso hay empate.

¿Es un juego equitativo?

Solución:

En las tablas siguientes se indican los casos de sumas y de diferencias.

| Sumas | | | | | | |
|-------|---|---|---|----|----|----|
| + | 1 | 2 | 3 | 4 | 5 | 6 |
| 1 | 2 | 3 | 4 | 5 | 6 | 7 |
| 2 | 3 | 4 | 5 | 6 | 7 | 8 |
| 3 | 4 | 5 | 6 | 7 | 8 | 9 |
| 4 | 5 | 6 | 7 | 8 | 9 | 10 |
| 5 | 6 | 7 | 8 | 9 | 10 | 11 |
| 6 | 7 | 8 | 9 | 10 | 11 | 12 |

| Diferencias | | | | | | |
|-------------|---|---|---|---|---|---|
| - | 1 | 2 | 3 | 4 | 5 | 6 |
| 1 | 0 | 1 | 2 | 3 | 4 | 5 |
| 2 | 1 | 0 | 1 | 2 | 3 | 4 |
| 3 | 2 | 1 | 0 | 1 | 2 | 3 |
| 4 | 3 | 2 | 1 | 0 | 1 | 2 |
| 5 | 4 | 3 | 2 | 1 | 0 | 1 |
| 6 | 5 | 4 | 3 | 2 | 1 | 0 |

La suma es mayor que 7 en 15 de los 36 casos posibles \rightarrow Gana Pedro.

La diferencia es menor que 2 en 16 de los 36 casos \rightarrow Gana Pablo.

Por tanto, no es un juego equitativo. Pablo tiene mayor probabilidad de ganar que Pedro.

5. Un juego consiste en lanzar tres monedas al aire. Si salen 3 caras o 3 cruces el jugador gana 7 puntos; en caso contrario el jugador pierde 2 puntos.

- ¿Cuál es la probabilidad de ganar en la primera tirada?
- ¿Cuál es la probabilidad de perder las dos primeras tiradas y ganar la tercera?
- ¿Es un juego equitativo?

Solución:

El espacio muestral del experimento aleatorio es.

$$E = \{CCC, CCX, CXC, XCC, CXX, XCX, XXC, XXX\}$$

La probabilidad de obtener tres caras o tres cruces es: $P(CCC; XXX) = P(\text{ganar}) = \frac{2}{8} = \frac{1}{4}$.

La probabilidad de perder es: $P(\text{perder}) = 1 - \frac{2}{8} = \frac{3}{4}$.

Además, en cada nueva jugada la probabilidad de ganar o perder es la misma (hay independencia).

a) La probabilidad de ganar en la primera tirada es: $P(\text{ganar}) = \frac{1}{4}$.

b) $P(\text{de perder las dos primeras tiradas y ganar la tercera}) =$
 $= P(\text{perder la 1}^{\text{a}}) \cdot P(\text{perder la 2}^{\text{a}}) \cdot P(\text{ganar la 3}^{\text{a}}) = \frac{3}{4} \cdot \frac{3}{4} \cdot \frac{1}{4} = \frac{9}{64}$.

c) El juego es equitativo cuando $P(\text{ganar}) \cdot (\text{lo que se gana}) = P(\text{perder}) \cdot (\text{lo que se pierde})$.
 Como $\frac{1}{4} \cdot 7 > \frac{3}{4} \cdot 2$, el juego no es equitativo. Es ventajoso para el jugador.

6. Al hacer tres lanzamientos de un dado y sumar sus resultados se alcanzó una puntuación total de 12.

a) ¿Cuál es la probabilidad de que en el primer lanzamiento se obtuviera un 6?

b) ¿Cuál es la probabilidad de que en alguno de los lanzamientos se obtuviera un 6?

c) ¿Cuál es la probabilidad de que en ninguno de los lanzamientos se obtuviera un 6?

Solución:

Se indica mediante ternas el resultado de cada tres lanzamientos del dado. Así, por ejemplo, la terna (5, 4, 3) significa que en el primer lanzamiento se obtuvo un 5; en el segundo, un 4; y en el tercero, un 3.

Los resultados con suma 12 son los siguientes:

(6, 5, 1), (6, 1, 5), (5, 6, 1), (5, 1, 6), (1, 6, 5), (1, 5, 6),
 (6, 4, 2), (6, 2, 4), (4, 6, 2), (4, 2, 6), (2, 6, 4), (2, 4, 6),
 (6, 3, 3), (3, 6, 3), (3, 3, 6),
 (5, 5, 2), (5, 2, 5), (2, 5, 5),
 (5, 4, 3), (5, 3, 4), (4, 5, 3), (4, 3, 5), (3, 5, 4), (3, 4, 5),
 (4, 4, 4).

En total, 25 resultados. De ellos: 5 casos empiezan por 6; y en 15 de ellos hay un 6.

Por tanto:

a) $P(\text{primer lanzamiento sea 6 si la suma es 12}) = \frac{5}{25} = \frac{1}{5}$.

b) $P(\text{un lanzamiento sea 6 si la suma es 12}) = \frac{15}{25} = \frac{3}{5}$.

c) $P(\text{ningún lanzamiento sea 6 si la suma es 12}) = \frac{10}{25} = \frac{2}{5}$.

7. Se hacen tres lanzamientos de un dado con las caras numeradas del 1 al 6. Si en el primer lanzamiento sale un 3, ¿qué es más probable, que la suma de las puntuaciones sea un número par o que tal suma sea impar?

Solución:

Si en el primer lanzamiento sale un 3:

→ La suma total será par cuando la suma de las puntuaciones de los otros dos lanzamientos sea impar. Esto sucede con los siguientes resultados, indicados por orden de aparición en el segundo y tercer dado:

(1, 2), (1, 4), (1, 6); (2, 1), (2, 3), (2, 5); (3, 2), (3, 4), (3, 6),
 (4, 1), (4, 3), (4, 5); (5, 2), (5, 4), (5, 6); (6, 1), (6, 3), (6, 5).

→ La suma total será impar cuando la suma de las puntuaciones de los otros dos lanzamientos sea par. Sus resultados son:

- (1, 1), (1, 3), (1, 5); (2, 2), (2, 4), (2, 6); (3, 1), (3, 3), (3, 5),
 (4, 2), (4, 4), (4, 6); (5, 1), (5, 3), (5, 5); (6, 2), (6, 4), (6, 6).

Como hay el mismo número de casos favorables para cada suceso, las sumas par e impar son equiprobables.

8. Los estudiantes de 1º y 2º de Bachillerato de un centro escolar se distribuyen por curso y sexo como se indica en la tabla, aunque hay números desconocidos:

| Curso | Chicos | Chicas | Total |
|--------------|----------|----------|----------|
| 1º | 60 | <i>a</i> | 130 |
| 2º | <i>b</i> | 65 | <i>c</i> |
| Total | 110 | <i>d</i> | 245 |

a) Completa los números que faltan.

b) Se elige un estudiante al azar y se consideran los siguientes sucesos:

$A = \text{“sea una chica”}$; $B = \text{“sea de 1º”}$; $C = \text{“sea una chica de 2º”}$; $D = \text{“sea un chico de 1º”}$

$F = \text{“sea de 1º si se sabe que es un chico”}$; $G = \text{“sea un chico si se sabe que es de 1º”}$

Calcula la probabilidad de cada uno de los sucesos anteriores.

Solución:

a) Como las sumas por filas y columnas deben “cuadrar”, se tendrá:

$$60 + a = 130 \Rightarrow a = 70; \quad 60 + b = 110 \Rightarrow b = 50; \quad c = 50 + 65 = 115; \quad d = 70 + 65 = 135.$$

Por tanto, la tabla completa es la siguiente.

| Curso | Chicos | Chicas | Total |
|--------------|--------|--------|-------|
| 1º | 60 | 70 | 130 |
| 2º | 50 | 65 | 115 |
| Total | 110 | 135 | 245 |

b) Hay 135 chicas $\rightarrow P(A) = \frac{135}{245}$.

Hay 130 alumnos/as de 1º $\rightarrow P(B) = \frac{130}{245}$.

Hay 65 chicas de 2º $\rightarrow P(C) = \frac{65}{245}$. Hay 60 chicos de 1º $\rightarrow P(D) = \frac{60}{245}$.

Hay 110 chicos, de los que 60 son de 1º $\rightarrow P(F) = \frac{60}{110}$.

Hay 130 estudiantes de 1º, de los que 60 son chicos $\rightarrow P(G) = \frac{60}{130}$.

9. Se hacen dos lanzamientos de un dado con seis caras numeradas del 1 al 6, y se consideran los sucesos: $A = \text{“la suma de las dos puntuaciones es par”}$ y $B = \text{“la primera de las puntuaciones es impar”}$. Halla:

- a) $P(A)$ b) $P(B)$ c) $P(A \cap B)$ d) $P(A \cup B)$.

e) ¿Son independientes los sucesos A y B ?

Solución:

a) El espacio muestral está formado por 36 sucesos elementales:

$$E = \{(1, 1), (1, 2), (1, 3), (1, 4), (1, 5), (1, 6), (2, 1), (2, 2); \dots (6, 5), (6, 6)\}$$

El resultado de la suma de los dos dados es el indicado en la siguiente tabla.

| + | 1 | 2 | 3 | 4 | 5 | 6 |
|---|---|---|---|----|----|----|
| 1 | 2 | 3 | 4 | 5 | 6 | 7 |
| 2 | 3 | 4 | 5 | 6 | 7 | 8 |
| 3 | 4 | 5 | 6 | 7 | 8 | 9 |
| 4 | 5 | 6 | 7 | 8 | 9 | 10 |
| 5 | 6 | 7 | 8 | 9 | 10 | 11 |
| 6 | 7 | 8 | 9 | 10 | 11 | 12 |

a) La suma es par en 18 de los 36 sucesos elementales. Por tanto, $P(A) = \frac{18}{36} = \frac{1}{2}$.

b) La primera de las puntuaciones es impar también para 18 de los 36 sucesos elementales.

(En la tabla estos sucesos se han coloreado en rojo.) Por tanto, $P(B) = \frac{18}{36} = \frac{1}{2}$.

c) El suceso $A \cap B = \{(1, 1), (1, 3), (1, 5), (3, 1), (3, 3), (3, 5), (5, 1), (5, 3), (5, 5)\}$. (Son los sucesos subrayados en rojo).

Por tanto, $P(A \cap B) = \frac{9}{36} = \frac{1}{4}$.

d) $P(A \cup B) = P(A) + P(B) - P(A \cap B) = \frac{1}{2} + \frac{1}{2} - \frac{1}{4} = \frac{3}{4}$.

e) Dos sucesos A y B son independientes cuando $P(A \cap B) = P(A) \cdot P(B)$.

En este caso se cumple esa relación, pues $P(A \cap B) = \frac{1}{4} = \frac{1}{2} \cdot \frac{1}{2} = P(A) \cdot P(B)$.

Por tanto, los sucesos A y B son independientes.

10. (Propuesto en Selectividad 2016, Andalucía)

Marta tiene dos trajes rojos, un traje azul y uno blanco. Además, tiene un par de zapatos de color rojo, otro de color azul y dos pares blancos. Si decide aleatoriamente qué ponerse, determine las probabilidades de los siguientes sucesos:

a) Llevar un traje rojo y unos zapatos blancos.

b) No ir toda vestida de blanco.

c) Calzar zapatos azules o blancos.

Solución:

a) Sean los sucesos R, A y B , traje rojo, azul y blanco, respectivamente; y los sucesos r, a y b , zapato rojo, azul y blanco, también respectivamente.

Por el enunciado se conocen las siguientes probabilidades:

$$P(R) = \frac{2}{4}; P(A) = \frac{1}{4}; P(B) = \frac{1}{4}; P(r) = \frac{1}{4}; P(a) = \frac{1}{4}; P(b) = \frac{2}{4}$$

Como la elección de vestido y calzado es aleatoria, los sucesos llevar un color de traje y ponerse un determinado tipo de zapato son independientes.

Por tanto:

a) La probabilidad de llevar un traje rojo y unos zapatos blancos es:

$$P(Ryb) = \frac{2}{4} \cdot \frac{2}{4} = \frac{1}{4}.$$

b) Ir vestida de blanco consiste en llevar traje blanco y zapatos blancos; en ese caso, no ir vestida de blanco será el suceso contrario: alguno de los dos, vestido o zapatos, no es blanco o ninguno es blanco.

Como $P(Byb) = \frac{1}{4} \cdot \frac{2}{4} = \frac{1}{8} \Rightarrow P(\text{no ir vestida de blanco}) = 1 - \frac{1}{8} = \frac{7}{8}$.

c) La probabilidad de calzar zapatos azules o blancos es: $P(a \text{ o } b) = \frac{3}{4}$.

11. Se tienen dos sucesos aleatorios A y B y se conocen las probabilidades $P(A) = 0,7$; $P(B) = 0,6$ y $P(A \cup B) = 0,85$. Calcula:

a) $P(A \cap B)$ b) $P((A \cap B)^c)$

c) La probabilidad de que se cumpla solo uno de los dos sucesos.

Solución:

a) Se sabe que $P(A \cup B) = P(A) + P(B) - P(A \cap B) \Rightarrow$

$$P(A \cap B) = P(A) + P(B) - P(A \cup B) \Rightarrow P(A \cap B) = 0,7 + 0,6 - 0,85 = 0,45.$$

b) El suceso $(A \cap B)^c$ es el contrario de $A \cap B \Rightarrow$

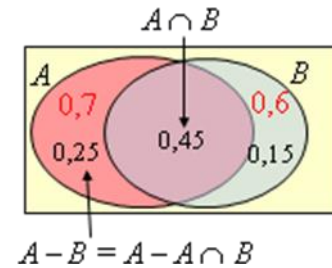
$$P((A \cap B)^c) = 1 - P(A \cap B) = 1 - 0,45 = 0,55.$$

c) Que se cumpla solo uno de los dos sucesos significa que se cumple A y no B o que se cumple B , pero no A . Esto es, cualquiera de los dos, pero no los dos a la vez.

Su valor es:

$$P((A - B) \cup (B - A)) = P(A \cup B) - P(A \cap B) = 0,85 - 0,45 = 0,40.$$

En el diagrama adjunto se puede visualizar todo el problema.



Probabilidad: propiedades

12. Se tienen dos sucesos aleatorios A y B y se conocen las probabilidades:

$$P(A) = 0,4; P(B) = 0,2 \text{ y } P(A \cup B) = 0,5.$$

a) ¿Son los sucesos A y B incompatibles? Razona la respuesta.

b) ¿Son sucesos independientes? Razona la respuesta.

Solución:

a) Dos sucesos A y B son incompatibles cuando $P(A \cap B) = 0$.

Como

$$P(A \cup B) = P(A) + P(B) - P(A \cap B) \Rightarrow P(A \cap B) = P(A) + P(B) - P(A \cup B).$$

En este caso:

$$P(A \cap B) = 0,4 + 0,2 - 0,5 = 0,1 \neq 0 \Rightarrow A \text{ y } B \text{ no son incompatibles.}$$

b) Dos sucesos A y B son independientes cuando $P(A \cap B) = P(A) \cdot P(B)$.

Como

$$P(A \cap B) = 0,1 \text{ y } P(A) \cdot P(B) = 0,4 \cdot 0,2 = 0,08 \Rightarrow \text{los sucesos no son independientes.}$$

13. Se tienen dos sucesos aleatorios A y B y se conocen las probabilidades:

$$P(A) = 0,4; P(B) = 0,5 \text{ y } P(A \cup B) = 0,7.$$

a) ¿Son los sucesos A y B incompatibles? Razona la respuesta.

b) ¿Son sucesos independientes? Razona la respuesta.

Solución:

a) Dos sucesos A y B son incompatibles cuando $P(A \cap B) = 0$.

Como

$$P(A \cup B) = P(A) + P(B) - P(A \cap B) \Rightarrow P(A \cap B) = P(A) + P(B) - P(A \cup B).$$

En este caso:

$$P(A \cap B) = 0,4 + 0,5 - 0,7 = 0,2 \neq 0 \Rightarrow A \text{ y } B \text{ no son incompatibles.}$$

b) Dos sucesos A y B son independientes cuando $P(A \cap B) = P(A) \cdot P(B)$.

Como

$$P(A \cap B) = 0,2 \text{ y } P(A) \cdot P(B) = 0,4 \cdot 0,5 = 0,2 \Rightarrow \text{los sucesos son independientes.}$$

14. Sean A y B dos sucesos de un experimento aleatorio tales que $P(A) = 0,4$; $P(A \cup B) = 0,5$; $P(B/A) = 0,5$. Calcula:

- a) $P(A \cap B)$ b) $P(B)$ c) $P(A/B)$

Solución:

a) Se conocen las probabilidades:

$$P(A) = 0,4; P(A \cup B) = 0,5; P(B/A) = 0,5.$$

Como

$$P(A \cup B) = P(A) + P(B) - P(A \cap B) \Rightarrow 0,5 = 0,4 + P(B) - P(A \cap B) \quad [1]$$

Por la probabilidad condicionada:

$$P(B/A) = \frac{P(A \cap B)}{P(A)} \Rightarrow 0,5 = \frac{P(A \cap B)}{0,4} \Rightarrow P(A \cap B) = 0,5 \cdot 0,4 = 0,2.$$

b) Sustituyendo en [1]:

$$0,5 = 0,4 + P(B) - 0,2 \Rightarrow P(B) = 0,3.$$

c) De $P(B) = 0,3 \Rightarrow P(\bar{B}) = 0,7$.

Por tanto:

$$P(A/\bar{B}) = \frac{P(A \cap \bar{B})}{P(\bar{B})} = \frac{P(A - B)}{P(\bar{B})} = \frac{P(A) - P(A \cap B)}{P(\bar{B})} \Rightarrow P(A/\bar{B}) = \frac{0,4 - 0,2}{0,7} = \frac{2}{7}.$$

15. Se consideran los sucesos A , B y C de un experimento aleatorio tales que: $P(A) = 0,09$; $P(B) = 0,07$ y $P(\bar{A} \cup \bar{B}) = 0,97$. Además, los sucesos A y C son incompatibles.

a) Estudia si los sucesos A y B son independientes.

b) Calcula $P(A \cap B/C)$.

Solución:

El suceso $\bar{A} \cup \bar{B}$ es el contrario suceso $A \cap B$.

Es una de las leyes de Morgan: $(A \cap B)^C = A^C \cup B^C$; o bien $\overline{A \cap B} = \bar{A} \cup \bar{B} \rightarrow$ el contrario de la intersección es la unión de los contrarios.

Por tanto:

$$P(\bar{A} \cup \bar{B}) = P(\overline{A \cap B}) \Rightarrow P(A \cap B) = 1 - P(\overline{A \cap B}) = 1 - 0,97 = 0,03.$$

a) Dos sucesos son independientes cuando $P(A \cap B) = P(A) \cdot P(B)$.

Como $P(A) \cdot P(B) = 0,09 \cdot 0,07 = 0,0063 \neq 0,03$, los sucesos A y B no son independientes.

b) Dos sucesos son incompatible cuando su intersección es el vacío.

$$\text{Como } P(T/S) = \frac{P(T \cap S)}{P(S)} \Rightarrow P(A \cap B/C) = \frac{P(A \cap B \cap C)}{P(C)} = \frac{0}{P(C)} = 0.$$

16. Sean A y B dos sucesos de un experimento aleatorio, de los que se conocen las probabilidades $P(A) = 0,65$ y $P(B) = 0,30$. Determina las probabilidades que deben asignarse a los sucesos $A \cup B$ y $A \cap B$ en cada uno de los siguientes supuestos:

- Si A y B fuesen incompatibles.
- Si A y B fuesen independientes.
- Si $P(A/B) = 0,40$.

Solución:

a) Si A y B fuesen incompatibles $\Rightarrow P(A \cup B) = P(A) + P(B) = 0,65 + 0,30 = 0,95$.

Y si son incompatibles, como $A \cap B = \emptyset \Rightarrow P(A \cap B) = 0$.

b) Si A y B fuesen independientes $\Rightarrow P(A \cap B) = P(A) \cdot P(B) = 0,65 \cdot 0,30 = 0,195$.

Como $P(A \cup B) = P(A) + P(B) - P(A \cap B) \Rightarrow P(A \cup B) = 0,65 + 0,30 - 0,195 = 0,755$.

c) Si $P(A/B) = 0,40$, como $P(A/B) = \frac{P(A \cap B)}{P(B)} \Rightarrow P(A \cap B) = P(B) \cdot P(A/B)$.

Por tanto:

$$P(A \cap B) = 0,30 \cdot 0,40 = 0,12.$$

$$P(A \cup B) = 0,65 + 0,30 - 0,12 = 0,83.$$

17. Los resultados académicos de cierto grupo de Bachillerato muestran que la probabilidad de aprobar Matemáticas es 0,6 y la de aprobar Economía 0,7. Además, la probabilidad de aprobar las dos asignaturas es 0,45. Si en ese grupo se elige un alumno al azar, cuánto vale la probabilidad de que:

- Apruebe alguna de las dos asignaturas.
- Apruebe solamente una de las dos asignaturas.
- No apruebe ninguna de las dos asignaturas.
- ¿Es independiente aprobar Matemáticas de aprobar Economía?

Solución:

Sea M el suceso aprobar Matemáticas y E , aprobar economía.

Se conocen las siguientes probabilidades:

$$P(M) = 0,6, \quad P(E) = 0,7; \quad P(M \cap E) = 0,45.$$

a) Como

$$P(M \cup E) = P(M) + P(E) - P(M \cap E) \Rightarrow P(M \cup E) = 0,6 + 0,7 - 0,45 = 0,85.$$

b) Aprobar solo una es el suceso $M - E$ o $E - M = M \cup E - M \cap E$.

$$P((M - E) \cup (E - M)) = P(M \cup E) - P(M \cap E) = 0,85 - 0,45 = 0,40.$$

c) No aprobar ninguna es el suceso contrario de aprobar alguna:

$$P((M \cup E)^C) = 1 - P(M \cup E) = 1 - 0,85 = 0,15.$$

d) Serán independientes si $P(M \cap E) = P(M) \cdot P(E)$.

Como $P(M \cap E) = 0,45$ y $P(M) \cdot P(E) = 0,6 \cdot 0,7 = 0,42$, los sucesos no son independientes.

18. Una alarma de seguridad tiene instalados dos indicadores. Ante una emergencia los indicadores se activan de forma independiente. La probabilidad de que se active el primer indicador es 0,95 y de que se active el segundo es 0,90. Halla la probabilidad de que ante una emergencia:

- Se active solo uno de los indicadores
- Se active al menos uno de los dos indicadores.

Solución:

Sean A y B los indicadores.

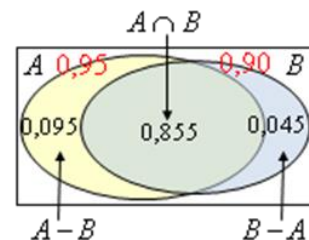
Las probabilidades de se active cada uno de ellos son:

$$P(A) = 0,95 \Rightarrow P(A^C) = 0,05; \quad P(B) = 0,90 \Rightarrow P(B^C) = 0,10.$$

Como son independientes, $P(A \cap B) = 0,95 \cdot 0,90 = 0,855$.

Con esto:

$$\begin{aligned} \text{a) } P(\text{se active sólo un indicador}) &= P(A) \cdot P(B^C) + P(A^C) \cdot P(B) = \\ &= 0,95 \cdot 0,10 + 0,05 \cdot 0,90 = 0,14. \end{aligned}$$



- La probabilidad de que se active al menos uno de los indicadores es:

$$P(A \cup B) = P(A) + P(B) - P(A \cap B) = 0,95 + 0,90 - 0,95 \cdot 0,90 = 0,995.$$

Observación: Que solo se active uno de los dos indicadores es el suceso $(A - B) \cup (B - A)$.

Su probabilidad es:

$$P[(A - B) \cup (B - A)] = P(A \cup B) - P(A \cap B) = 0,995 - 0,95 \cdot 0,90 = 0,14.$$

Una interpretación “visible” de los resultados se da en el diagrama de Venn adjunto.

19. Marta y Caty son jugadoras de baloncesto. Marta encesta 2 de cada 5 tiros; Caty, 3 de cada 7. Si ambas tiran a canasta una sola vez, calcula la probabilidad de los siguientes sucesos:

- Ambas han enceestado.
- Ninguna ha enceestado.
- Solo Marta ha enceestado.
- Al menos una ha enceestado.

Solución:

La probabilidad de encestar que tiene cada una es:

$$P(\text{Marta}) = P(M) = \frac{2}{5}; \quad P(\text{Caty}) = P(C) = \frac{3}{7}.$$

Ambos sucesos son independientes. Por tanto:

$$\text{a) } P(M \cap C) = P(M) \cdot P(C) = \frac{2}{5} \cdot \frac{3}{7} = \frac{6}{35}.$$

$$\text{b) } \text{Las probabilidades de fallar son: } P(\bar{M}) = 1 - \frac{2}{5} = \frac{3}{5}; \quad P(\bar{C}) = 1 - \frac{3}{7} = \frac{4}{7}.$$

La probabilidad de que ambas fallen será:

$$P(\bar{M} \cap \bar{C}) = \frac{3}{5} \cdot \frac{4}{7} = \frac{12}{35}.$$

- Solo Marta ha enceestado es el suceso $M \cap \bar{C}$. Su probabilidad vale:

$$P(M \cap \bar{C}) = \frac{2}{5} \cdot \frac{4}{7} = \frac{8}{35}.$$

d) Al menos una ha encestado es el suceso $M \cup C$, contrario de ninguna ha encestado.

Su probabilidad es: $P(M \cup C) = 1 - \frac{12}{35} = \frac{23}{35}$.

Observación: Puede comprobarse que $P(M \cup C) = P(M) + P(C) - P(M \cap C)$.

En efecto: $P(M \cup C) = \frac{2}{5} + \frac{3}{7} - \frac{6}{35} = \frac{23}{35}$.

20. En un IES hay dos grupos que cursan Economía. En el primero el 55% de los estudiantes son hombres y en el segundo, son mujeres el 60%. Se elige al azar un estudiante de cada grupo.

a) Calcula la probabilidad de los siguientes sucesos:

A = “Ambos son mujeres”; B = “Solo uno es mujer”; C = “Los dos son hombres”

b) Razona si el suceso contrario del suceso A es el B , el C , el $B \cap C$, el $B \cup C$ o algún otro suceso y calcula su probabilidad.

Solución:

a) Sean M y H los casos ser mujer o ser hombre, respectivamente.

En el grupo primero se tiene: $P(H) = 0,55 \Rightarrow P(M) = 0,45$.

En el grupo segundo se tiene: $P(M) = 0,60 \Rightarrow P(H) = 0,40$.

Con esto:

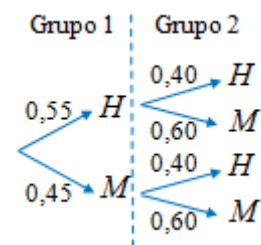
$$P(A) = P(MM) = 0,45 \cdot 0,60 = 0,27.$$

$$P(B) = P(HM) + P(MH) = 0,55 \cdot 0,60 + 0,45 \cdot 0,40 = 0,51.$$

(HM indica H en el primer grupo y M en el 2; y lo mismo en los demás casos)

$$P(C) = P(HH) = 0,55 \cdot 0,40 = 0,22.$$

(Los resultados pueden acompañarse del diagrama de árbol adjunto).



b) El suceso contrario de A = “ambas son mujeres” es “alguna de las dos no es mujer” = “al menos hay un hombre”. Estos sucesos son:

“solo uno es mujer” \cup “los dos son hombres” = $B \cup C$.

Su probabilidad es:

$$P(B \cup C) = 1 - P(A) = 1 - 0,27 = 0,73.$$

21. En un proceso de fabricación se sabe que la probabilidad de que un producto sea defectuoso es 0,1. Si se selecciona una muestra aleatoria de 3 productos:

a) ¿Cuál es la probabilidad de que solo el segundo sea defectuoso?

b) ¿Cuál es la probabilidad de que, al menos, uno de los tres sea defectuoso?

c) ¿Cuál es la probabilidad de que haya exactamente uno defectuoso?

Solución:

Sean B y D los sucesos el producto es bueno y defectuoso, respectivamente.

Se sabe que $P(D) = 0,1 \Rightarrow P(B) = 0,9$.

Puede admitirse que en cada elección los sucesos ser defectuosos o bueno son independientes. (Esto no es así en la realidad, salvo que el producto elegido, defectuoso o no, sea devuelto al grupo. Esto es, cuando las elecciones se hagan con devolución. No obstante, como se supone que el número de productos es muy grande las probabilidades varían muy poco).

a) “Solo el segundo sea defectuoso” es el suceso BDB .

$$P(BDB) = 0,9 \cdot 0,1 \cdot 0,9 = 0,081.$$

b) “Al menos uno de los tres sea defectuoso” es el suceso contrario de “los tres son buenos”.

$$P(\text{al menos uno defectuoso}) = 1 - P(BBB) = 1 - 0,9 \cdot 0,9 \cdot 0,9 = 0,271.$$

c) “Exactamente uno defectuoso” es el suceso $\{DBB, BDB, BBD\}$.

$$P(DBB, BDB, BBD) = 3 \cdot 0,1 \cdot 0,9 \cdot 0,9 = 0,243.$$

Probabilidad condicionada y total: Bayes

22. Hace dos días me presentaron un matrimonio, y me dijeron que tenían dos hijos. Ayer me enteré de que uno de los hijos se llamaba Ramiro, y hoy he sabido que éste es el mayor de los dos hermanos. ¿Cómo ha ido variando con el proceso de la información, la probabilidad de que los dos hijos sean varones? Determina estas probabilidades.

Solución:

Si V designa varón y M mujer, el espacio muestral de tener dos hijos, indicando el orden mayor/menor, es: $\{VV, VM, MV, MM\}$.

Cada suceso elemental es equiprobable.

→ Hacer dos días no tenía ninguna información sobre el sexo de los hijos.

$$\text{Por tanto: } P(VV) = \frac{1}{4}.$$

→ Ayer me enteré de que hay un hijo varón (Ramiro) \Rightarrow se descarta el suceso MM .

$$\text{Por tanto: } P(VV) = \frac{1}{3}.$$

→ Hoy he sabido que Ramiro es el mayor \Rightarrow se descarta también el suceso MV .

$$\text{Por tanto: } P(VV) = \frac{1}{2}.$$

23. Sean A y B dos sucesos independientes de un mismo experimento aleatorio, tales que $P(A) = 0,4$ y $P(B) = 0,5$. Calcula las siguientes probabilidades:

a) $P(A \cap B)$. b) $P(A \cup B)$. c) $P(A/B)$. d) $P(B/A)$.

Solución:

a) Como los sucesos son independientes, $P(A \cap B) = P(A) \cdot P(B) = 0,4 \cdot 0,5 = 0,2$.

b) Como $P(A \cup B) = P(A) + P(B) - P(A \cap B) \Rightarrow P(A \cup B) = 0,4 + 0,5 - 0,2 = 0,7$

c) Como los sucesos son independientes se cumple que $P(A/B) = P(A) = 0,4$.

d) Por lo mismo: $P(B/A) = P(B) = 0,5$.

Observación: Si se aplica la fórmula de la probabilidad condicional se tiene:

$$P(A/B) = \frac{P(A \cap B)}{P(B)} \Rightarrow P(A/B) = \frac{0,2}{0,5} = 0,4;$$

$$P(B/A) = \frac{P(A \cap B)}{P(A)} \Rightarrow P(B/A) = \frac{0,2}{0,4} = 0,5.$$

24. Sean A y B dos sucesos incompatibles de un mismo experimento aleatorio, tales que $P(A) = 0,4$ y $P(B) = 0,5$. Calcula las siguientes probabilidades:

- a) $P(A \cap B)$ b) $P(A \cup B)$ c) $P(A/B)$ d) $P(B/A)$

Solución:

a) Como los sucesos son incompatibles, $P(A \cap B) = 0$.

b) En este caso: $P(A \cup B) = P(A) + P(B) = 0,4 + 0,5 = 0,9$.

c) y d) Aplicando la fórmula de la probabilidad condicional se tiene:

$$P(A/B) = \frac{P(A \cap B)}{P(B)} = \frac{0}{0,5} = 0 \text{ y } P(B/A) = 0.$$

25. Una fábrica produce dos tipos de grifos: A y B , en una proporción de 1 a 3, respectivamente. La probabilidad de que un grifo del tipo A sea defectuoso es 0,02 y de que un grifo del tipo B sea defectuoso es 0,09.

a) ¿Cuál es la proporción de grifos defectuosos?

b) Se escoge al azar un grifo y resulta no defectuoso, ¿cuál es la probabilidad de que sea del tipo B ?

Solución:

La proporción 1 a 3 significa que de cada 4 grifos que se producen, 1 es del tipo A y 3 son del tipo B .

Si D es el suceso grifo defectuoso; D/A , el suceso ser defectuoso si es del tipo A ; D/B , el suceso ser defectuoso si es del tipo B , se tienen las siguientes probabilidades:

$$P(A) = \frac{1}{4}; \quad P(B) = \frac{3}{4}; \quad P(D/A) = 0,02; \quad P(D/B) = 0,09.$$

Con esto:

a) Por la probabilidad total:

$$P(D) = P(A) \cdot P(D/A) + P(B) \cdot P(D/B) = \frac{1}{4} \cdot 0,02 + \frac{3}{4} \cdot 0,09 = 0,0725 = \frac{29}{400}.$$

De cada 400 grifos producidos, 29 son defectuosas; el 7,25% de los grifos fabricados resultan defectuosos.

b) La probabilidad de que un grifo no sea defectuoso es:

$$P(\text{No } D) = 1 - P(D) = 1 - \frac{29}{400} = \frac{371}{400}.$$

Por la probabilidad condicionada:

$$P(B/\text{No } D) = \frac{P(B) \cdot P(\text{No } D/B)}{P(\text{No } D)} = \frac{\frac{3}{4} \cdot 0,91}{\frac{371}{400}} = \frac{273}{371} \approx 0,7358.$$

La probabilidad de que un grifo no defectuoso, elegido al azar, sea del tipo B es 0,7358.

26. Según la revista *Allmovil*, el 63 % de los usuarios de móvil en España tiene un "Smartphone". Entre los propietarios de este tipo de teléfono, el 77 % lo emplea para su conexión habitual a internet. Sin embargo, entre los propietarios de otros tipos de teléfono móvil solo el 8 % lo emplea para la conexión habitual a internet. Calcula la probabilidad de conectarse habitualmente a internet a través del teléfono móvil.

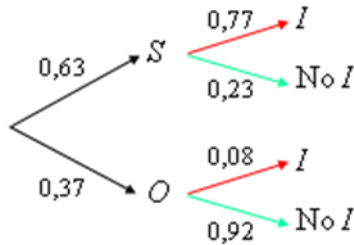
Solución:

Se tienen las siguientes probabilidades:

$$P(\text{tener Smartphone}) = P(S) = 0,63 \Rightarrow P(\text{tener otro móvil}) = P(O) = 1 - 0,63 = 0,37.$$

$$P(\text{Internet}/S) = P(I/S) = 0,77 \quad P(\text{Internet}/O) = P(I/O) = 0,08.$$

Puede hacerse un diagrama de árbol como el siguiente.



La probabilidad de conectarse habitualmente a internet a través de teléfono móvil será:

$$P(I) = P(S) \cdot P(I/S) + P(O) \cdot P(I/O) = 0,63 \cdot 0,77 + 0,37 \cdot 0,08 = 0,5147.$$

27. Sobre una mesa hay dos bolsas iguales opacas. Una de ellas contiene 2 bolas verdes y 3 rojas; la otra, 4 bolas verdes y 1 roja.

- a) Si se elige una bolsa al azar y se extrae una bola, ¿cuál es la probabilidad de que la bola extraída sea roja?
- b) Si se elige una bolsa al azar y se extraen dos bolas, ¿cuál es la probabilidad de que las bolas sean de distinto color?

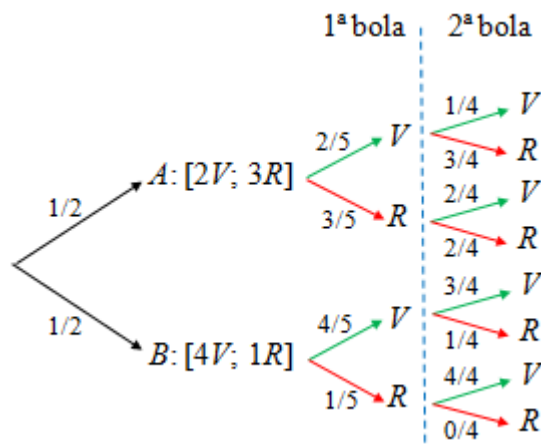
Solución:

Sea *A* la bolsa con 2 bolas verdes y 3 rojas; y *B* la bolsa con 4 bolas verdes y 1 roja.

Ambas bolsas pueden elegirse con probabilidad 1/2.

Sean *V* y *R* los sucesos bola verde y bola roja, respectivamente.

El diagrama de árbol asociado al experimento es el siguiente.



- a) Si se elige bolsa y se extrae una bola,
 $P(R) = P(A) \cdot P(R/A) + P(B) \cdot P(R/B) \Rightarrow$

$$P(R) = \frac{1}{2} \cdot \frac{3}{5} + \frac{1}{2} \cdot \frac{1}{5} = \frac{4}{10} = \frac{2}{5}.$$

- b) Si se elige bolsa y se extraen dos bolas, los sucesos que se piden son *V* y *R* (o *R* y *V*), en cualquier orden. La probabilidad pedida es:

$$P(V \text{ y } R) = P(A) \cdot P(V \text{ y } R) + P(B) \cdot P(V \text{ y } R) \Rightarrow$$

$$P(V \text{ y } R) = \frac{1}{2} \left(\frac{2}{5} \cdot \frac{3}{4} + \frac{3}{5} \cdot \frac{2}{4} \right) + \frac{1}{2} \left(\frac{4}{5} \cdot \frac{1}{4} + \frac{1}{5} \cdot \frac{4}{4} \right) = \frac{1}{2}.$$

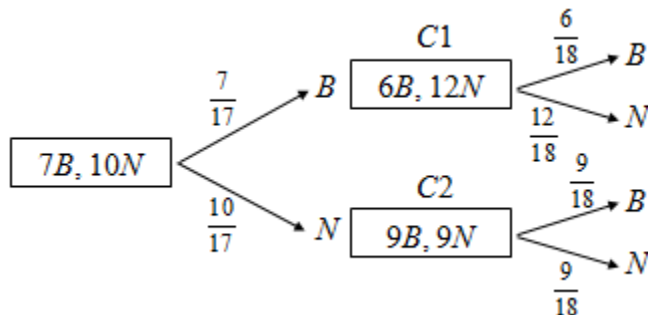
28. Una caja contiene 7 bolas blancas y 10 negras. Se extrae al azar una bola y se sustituye por dos del otro color. A continuación se extrae una segunda bola. Calcula la probabilidad de que:

- a) La segunda bola sea blanca.
- b) La segunda bola sea del mismo color que la primera.

Solución:

Si se extrae una bola blanca de la caja inicial, se introducen dos bolas negras. La caja estará formada por 6 bolas blancas y 12 negras: Caja 1, *C1*.

Si se extrae una bola negra de la caja inicial, se introducen dos bolas blancas. La caja estará formada por 9 bolas blancas y 9 negras: Caja 2, C2. Este proceso se indica en el siguiente diagrama.



a) La probabilidad de que la segunda bola extraída sea blanca es:

$$P(2^a B) = P(C1) \cdot P(B / C1) + P(C2) \cdot P(B / C2) = \frac{7}{17} \cdot \frac{6}{18} + \frac{10}{17} \cdot \frac{9}{18} = \frac{132}{306} = \frac{22}{51}.$$

b) La probabilidad de que la segunda bola extraída sea del mismo color que la primera es:

$$P(BB) + P(NN) = P(C1) \cdot P(B / C1) + P(C2) \cdot P(N / C2) = \frac{7}{17} \cdot \frac{6}{18} + \frac{10}{17} \cdot \frac{9}{18} = \frac{132}{306} = \frac{22}{51}.$$

29. Se tienen dos bolsas con bolas. La primera bolsa contiene 4 bolas blancas y 3 negras; la segunda, 3 blancas y 5 negras. Se saca una bola de la primera y, sin verla, se introduce en la segunda. A continuación, se saca una bola de la segunda.

Calcula la probabilidad de que:

- a) La bola extraída de la segunda bolsa sea negra.
- b) La bola extraída de la primera bolsa sea negra, si se sabe que la bola extraída de la segunda ha sido blanca.

Solución:

Se designa la bola blanca por b, y la negra por n. Inicialmente las bolsas están como sigue:

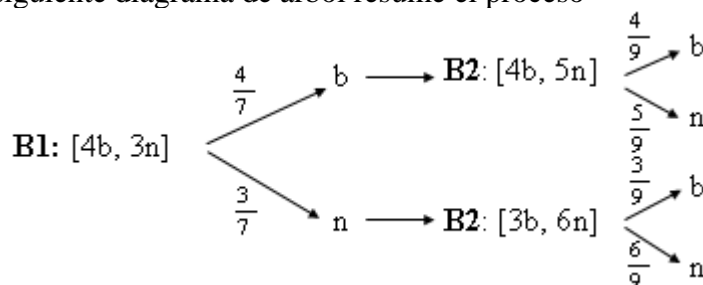
B1: [4n, 3n]; B2: [3b, 5n].

Tras extraer una bola de B1 e introducir en B2, la segunda bolsa que como sigue:

Si la bola extraída de B1 ha sido blanca → B2: [4b, 5n].

Si la bola extraída de B1 ha sido negra → B2: [3b, 6n].

El siguiente diagrama de árbol resume el proceso



Con esto:

a) Por la probabilidad total,

$$P(n \text{ de } B2) = P(b \text{ de } B1) \cdot P(n \text{ de } B2/b \text{ de } B1) + P(n \text{ de } B1) \cdot P(n \text{ de } B2/n \text{ de } B1) = \frac{4}{7} \cdot \frac{5}{9} + \frac{3}{7} \cdot \frac{6}{9} = \frac{38}{63}.$$

Por tanto, $P(b \text{ de } B2) = 1 - \frac{38}{63} = \frac{25}{63}.$

b) Por Bayes:

$$P(\text{n de B1/b de B2}) = \frac{P(\text{n de B1}) \cdot P(\text{b de B2/n de B1})}{P(\text{b de B2})} = \frac{\frac{3}{7} \cdot \frac{9}{9}}{\frac{25}{63}} = \frac{9}{25}$$

30. En la tienda MásRebajas se encuentran mezclas y a la venta 150 camisetas de la marca A, 90 de la marca B y 60 de la marca C. La probabilidad de que una camiseta tenga tara es 0,01 para la marca A; 0,02 para la marca B y 0,03 para la marca C. Un comprador elige una camiseta al azar.

- Calcula la probabilidad de que la camiseta tenga tara.
- Sabiendo que la camiseta elegida tiene tara, ¿cuál es la probabilidad de que sea de la marca B?
- Si la camiseta elegida no tiene tara, ¿cuál es la probabilidad de que sea de la marca B?

Solución:

En total hay 300 camisetas: 150 de A, 90 de B y 60 C. Por tanto:

$$P(A) = \frac{150}{300} = \frac{1}{2}; \quad P(B) = \frac{90}{300} = \frac{3}{10}; \quad P(C) = \frac{60}{300} = \frac{1}{5}$$

Con esto, y teniendo en cuenta la probabilidad de tara en cada marca, puede formarse el diagrama de árbol siguiente.

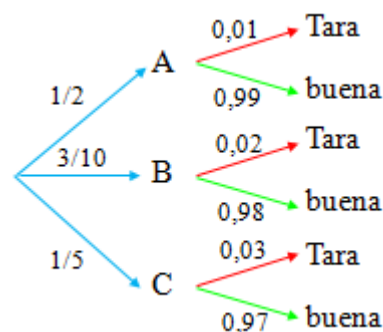
Luego:

$$\begin{aligned} \text{a) } P(\text{Tara}) &= P(A) \cdot P(\text{T}/A) + P(B) \cdot P(\text{T}/B) + \\ &+ P(C) \cdot P(\text{T}/C) = \\ &= \frac{1}{2} \cdot 0,01 + \frac{3}{10} \cdot 0,02 + \frac{1}{5} \cdot 0,03 = \frac{0,17}{10} = 0,017. \end{aligned}$$

$$\text{b) } P(B/T) = \frac{P(B \cap T)}{P(T)} = \frac{\frac{3}{10} \cdot 0,02}{\frac{0,17}{10}} = \frac{0,06}{0,17} = \frac{6}{17} \approx 0,35.$$

$$\text{c) } P(\text{buena}) = 1 - P(\text{Tara}) = 1 - 0,017 = 0,983.$$

$$P(B/\text{buena}) = \frac{P(B \cap \text{buena})}{P(\text{buena})} = \frac{\frac{3}{10} \cdot 0,98}{0,983} = \frac{0,294}{0,983} = \frac{294}{983} \approx 0,299.$$

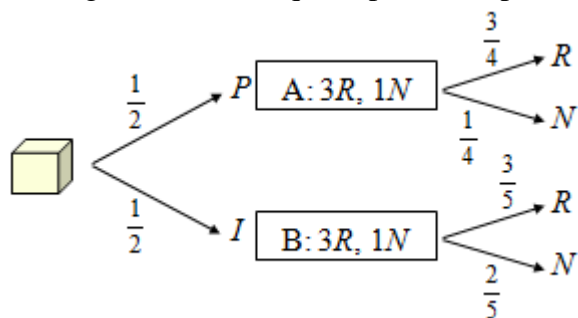


31. Se dispone de un dado cúbico equilibrado y dos urnas A y B. La urna A contiene 3 bolas rojas y 1 negra; la urna B contiene 3 rojas y 2 negras. Se lanza el dado: si el número obtenido es par se extrae una bola de la urna A; en caso contrario se extrae una bola de la urna B.

- ¿Cuál es la probabilidad de extraer una bola roja?
- Si la bola extraída es roja, ¿cuál es la probabilidad de que sea de la urna A?

Solución:

El diagrama de árbol que explica el experimento es el siguiente.



$$\begin{aligned} \text{a) La probabilidad de extraer bola roja es:} \\ P(R) &= P(P) \cdot P(R/A) + P(I) \cdot P(R/B) = \\ &= \frac{1}{2} \cdot \frac{3}{4} + \frac{1}{2} \cdot \frac{3}{5} = \frac{27}{40}. \end{aligned}$$

b) Por Bayes:

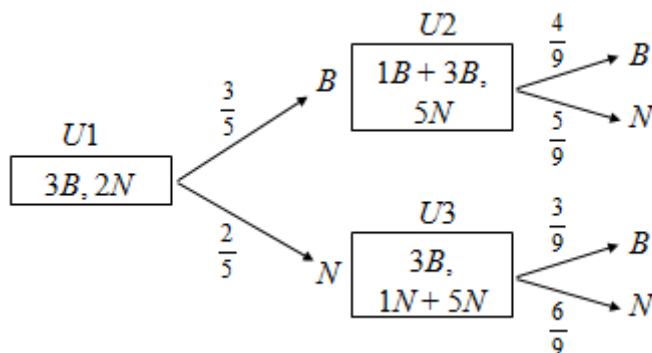
$$P(A/R) = \frac{P(A \cap R)}{P(R)} = \frac{\frac{1}{2} \cdot \frac{3}{4}}{\frac{27}{40}} = \frac{5}{9}.$$

32. Se tiene una urna con 3 bolas blancas y 2 negras. Se saca una bola al azar que se introduce en otra urna que contiene 3 bolas blancas y 5 negras. De esta urna se extrae una segunda bola. Calcula:

- La probabilidad de que segunda sea blanca si la primera fue blanca.
- La probabilidad de que la primera bola sea blanca y la segunda negra.
- La probabilidad de que las dos bolas sean de distinto color.
- La probabilidad de que las dos bolas sean blancas.
- La probabilidad de que la segunda bola sea blanca.
- La probabilidad de que primera hubiese sido blanca si la segunda fue blanca.

Solución:

Para contestar a todas las preguntas conviene confeccionar un diagrama de árbol.



Si la primera bola es blanca, se forma la urna 2, U_2 , con 4 bolas blancas y 5 negras.

Si la primera bola es negra, se forma la urna 2, U_3 , con 3 bolas blancas y 6 negras.

$$a) P(2^a B / 1^a B) = \frac{4}{9}.$$

$$b) P(1^a B, 2^a N) = \frac{3}{5} \cdot \frac{5}{9} = \frac{15}{45} = \frac{1}{3}.$$

$$c) P(1^a B, 2^a N) + P(1^a N, 2^a B) = \frac{3}{5} \cdot \frac{5}{9} + \frac{2}{5} \cdot \frac{3}{9} = \frac{21}{45} = \frac{7}{15}.$$

$$d) P(1^a B, 2^a B) = \frac{3}{5} \cdot \frac{4}{9} = \frac{12}{45} = \frac{4}{15}.$$

$$e) P(2^a B) = P(1^a B) \cdot P(2^a B / 1^a B) + P(1^a N) \cdot P(2^a B / 1^a N) = \frac{3}{5} \cdot \frac{4}{9} + \frac{2}{5} \cdot \frac{3}{9} = \frac{18}{45}.$$

$$f) P(1^a B / 2^a B) = \frac{P(1^a B, 2^a B)}{P(2^a B)} = \frac{P(1^a B) \cdot P(2^a B / 1^a B)}{P(2^a B)} = \frac{\frac{3}{5} \cdot \frac{4}{9}}{\frac{18}{45}} = \frac{12}{18} = \frac{2}{3}.$$

35. Un examen de oposición consiste en desarrollar por escrito un tema de un total de 50. El tribunal elige al azar 2 temas y cada candidato debe contestar correctamente uno de los dos.

- a) Halla la probabilidad de que un candidato apruebe la oposición si se sabe solo 35 temas.
 b) Si los opositores tienen que contestar correctamente a los dos temas elegidos, ¿cuál será la probabilidad de aprobar que tiene otro candidato que se sabe 40 de los 50 temas?

Solución:

a) Hay $C_{50,2}$ maneras distintas de elegir 2 temas entre 50.

El candidato suspende cuando los 2 temas elegidos están entre los 15 que no se sabe. Esto puede suceder de $C_{15,2}$ maneras distintas.

$$\text{Por tanto, la probabilidad de suspender será: } P(S) = \frac{C_{15,2}}{C_{50,2}} = \frac{\frac{15 \cdot 14}{2}}{\frac{50 \cdot 49}{2}} = \frac{210}{2450} = 0,0857.$$

Luego, la probabilidad de tener de aprobar es: $P(A) = 1 - P(S) = 1 - 0,0857 = 0,9143$.

b) El candidato aprobará cuando los 2 temas elegidos estén entre los 40 que se sabe. Esto sucede de $C_{40,2}$ maneras distintas.

$$\text{Por tanto, la probabilidad de aprobar será: } P(A) = \frac{C_{40,2}}{C_{50,2}} = \frac{\frac{40 \cdot 39}{2}}{\frac{50 \cdot 49}{2}} = \frac{1560}{2450} = 0,6367.$$

36. (Propuesto en Selectividad, 2013. Castilla La Mancha)

En un temario para la oposición a una plaza, hay 25 temas de los cuáles 5 son de legislación y el resto del contenido propio de la plaza. Cada opositor elige al azar dos temas. Obviamente el mismo tema no puede salir dos veces.

- a) ¿Cuál es la probabilidad de que de los dos temas elegidos ninguno sea de legislación?
 b) Si un opositor ha estudiado 10 temas de los 25, ¿cuál es la probabilidad de que de los dos temas escogidos al menos uno sea de los que ha estudiado?

Solución:

Las distintas formas de elegir 2 temas entre 25 son $C_{25,2} = \binom{25}{2} = \frac{25 \cdot 24}{2} = 300$.

Hay 20 temas que no son de legislación; 2 de ellos se pueden elegir de $C_{20,2}$ maneras distintas.

Si un estudiante solo sabe 10 temas, entonces no sabe 15 de los 25. No sabrá ninguno de los 2 elegidos cuando ambos sean de los 15 que no se sabe.

Por tanto, habrá $C_{15,2}$ pares de temas que no sabrá.

Y sabrá al menos 1 de los 2 temas que salgan en $C_{25,2} - C_{15,2}$ casos diferentes.

Con esto, las probabilidades pedidas valen:

$$\text{a) } P(\text{ninguno de los temas es de legislación}) = \frac{C_{20,2}}{C_{25,2}} = \frac{\frac{20 \cdot 19}{2}}{\frac{25 \cdot 24}{2}} = \frac{190}{300} = \frac{19}{30}.$$

$$\text{b) } P(\text{al menos salga uno de los 10 temas estudiados}) = \frac{C_{25,2} - C_{15,2}}{C_{25,2}} = \frac{300 - \frac{15 \cdot 14}{2}}{300} = \frac{195}{300} = \frac{39}{60}$$

Otros problemas

37. (Propuesto en Selectividad, 2011. Castilla y León)

El 38 % de los habitantes de una ciudad declaran que su deporte preferido es el fútbol, el 21% prefiere el baloncesto y el resto se inclina por otro deporte. Si se eligen al azar tres personas, calcula la probabilidad de los siguientes sucesos:

- Las tres personas son aficionadas al fútbol.
- Dos personas prefieren el fútbol y la otra el baloncesto.
- Al menos una de las tres personas prefiere otro deporte diferente al fútbol y al baloncesto.

Solución:

Sean F , B y O los sucesos preferir el fútbol, el baloncesto o cualquier otro deporte, respectivamente. Se conocen las siguientes probabilidades:

$$P(F) = 0,38; \quad P(B) = 0,21, \quad P(O) = 1 - 0,38 - 0,21 = 0,41.$$

Cuando el número es muy grande, la elección al azar de una, dos o tres personas y la verificación de cualquiera de los sucesos en esa muestra se estudia como si cada suceso fuese independiente del otro. Esto es, la verificación de cualquier suceso elemental no cambia la probabilidad de que se vuelva a cumplir a continuación. Con esto:

$$a) P(\text{los tres prefieran fútbol}) = P(FFF) = 0,38 \cdot 0,38 \cdot 0,38 = 0,054872.$$

$$b) P(\text{dos prefieran fútbol y una baloncesto}) = P(FFB) + P(FBF) + P(BFF) = \\ = 3 \cdot 0,38 \cdot 0,38 \cdot 0,21 = 0,090972.$$

c) El suceso “al menos una de las tres personas prefiera otro deporte” es el suceso contrario “de ninguna de las tres personas prefiere otro deporte”; esto es, las tres prefieren o fútbol o baloncesto, suceso que tiene probabilidad,

$$P(F \cup B) = P(F) + P(B) = 0,38 + 0,21 = 0,59.$$

Por tanto:

$$P(\text{Al menos una prefiera otro deporte}) = 1 - P(\text{Ninguna prefiera otro deporte}) = \\ = 1 - 0,59 \cdot 0,59 \cdot 0,59 = 0,794621.$$

38. (Propuesto en Selectividad, 2013. Castilla y León)

El 70 % de las compras de un supermercado las realizan mujeres. El 80 % de las compras realizadas por éstas supera los 20 €, mientras que sólo el 30 % de las realizadas por hombres supera esa cantidad.

- Elegido un ticket de compra al azar, ¿cuál es la probabilidad de que supere los 20 €?
- Si se sabe que un ticket de compra no supera los 20 €, ¿cuál es la probabilidad de que la compra la hiciera una mujer?

Solución:

Se definen los sucesos:

M , ser mujer; H , ser hombre; S , hacer una compra superior a 20 €.

Se dan las siguientes probabilidades:

$$P(M) = 0,70; \quad P(H) = 0,30; \quad P(S/M) = 0,80; \quad P(S/H) = 0,30;$$

a) Por la probabilidad total:

$$P(S) = P(M) \cdot P(S/M) + P(H) \cdot P(S/H) = 0,7 \cdot 0,8 + 0,3 \cdot 0,3 = 0,65.$$

$$b) \text{ Por Bayes: } P(M/S) = \frac{P(M \cap S)}{P(S)} = \frac{0,7 \cdot 0,8}{0,65} = \frac{56}{65} \approx 0,86.$$

39. (Propuesto en Selectividad, 2013. Andalucía)

Se cree que hay una vuelta hacia estilos de baile más populares, por lo que se realiza una encuesta a estudiantes de bachillerato, resultando que al 40 % les gusta la salsa, al 30 % les gusta el merengue y al 10 % les gusta tanto la salsa como el merengue.

- ¿Cuál es la probabilidad de que a un estudiante le guste el merengue si le gusta la salsa?
- ¿Y la de que a un estudiante le guste el merengue si no le gusta la salsa?
- ¿Son independientes los sucesos “gustar la salsa” y “gustar el merengue”? ¿Son compatibles?

Solución:

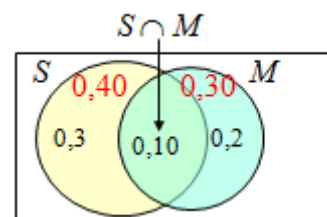
Sean los sucesos:

S = “gustar la salsa”; M = “gustar el merengue”

Se dan las siguientes probabilidades:

$$P(S) = 0,40; P(M) = 0,30; P(S \cap M) = 0,10$$

En el diagrama adjunto se indican esos datos.



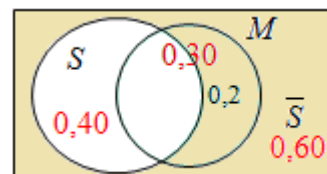
- Por la probabilidad condicionada:

$$P(M / S) = \frac{P(M \cap S)}{P(S)} = \frac{0,10}{0,40} = \frac{1}{4} = 0,25.$$

- Al 60 % no les gusta la salsa. Hay un 20 % que les gusta el merengue, pero no la salsa.

Por tanto:

$$P(M / \bar{S}) = \frac{P(M \cap \bar{S})}{P(\bar{S})} = \frac{0,2}{0,6} = \frac{1}{3}.$$



- Serían independientes si $P(S \cap M) = P(S) \cdot P(M)$.

Como $P(S) \cdot P(M) = 0,40 \cdot 0,30 = 0,12$ y $P(S \cap M) = 0,10$, los sucesos no son independientes. Es evidente que son compatibles, pues $P(S \cap M) = 0,10$.

40. (Propuesto en Selectividad, 2013. Comunidad Valenciana)

El 50 % de los jóvenes de cierta población afirma practicar el deporte A y el 40 % afirma practicar el deporte B. Además, se sabe que el 70 % de los jóvenes de dicha población practica el deporte A o el B. Si seleccionamos un joven al azar, se pide:

- La probabilidad de que no practique ninguno de los dos deportes
- La probabilidad de que practique el deporte A y no practique el deporte B.
- Si practica en deporte B, ¿cuál es la probabilidad de que practique el deporte A?
- ¿Son independientes los sucesos “Practicar el deporte A” y “Practicar el deporte B”? ¿Por qué?

Solución:

Sean los sucesos:

A = “Practicar el deporte A”, B = “Practicar el deporte B”.

Se sabe que:

$$P(A) = 0,50; P(B) = 0,40; P(A \cup B) = 0,70.$$

- No practicar ningún deporte es el suceso contrario de $A \cup B$. Su probabilidad es:

$$P\left[(A \cup B)^C\right] = 1 - P(A \cup B) = 1 - 0,70 = 0,30.$$

b) El suceso “practique el deporte A y no practique el deporte B” = $A - B$.

Su probabilidad es:

$$P(A - B) = P(A) - P(A \cap B) = 0,50 - 0,20 = 0,30.$$

La $P(A \cap B)$ se obtiene despejando en la igualdad:

$$P(A \cup B) = P(A) + P(B) - P(A \cap B) \Rightarrow$$

$$\Rightarrow 0,70 = 0,50 + 0,40 - P(A \cap B) \Rightarrow P(A \cap B) = 0,20.$$

c)
$$P(A/B) = \frac{P(A \cap B)}{P(B)} = \frac{0,2}{0,4} = \frac{1}{2}.$$

d) Son independientes si $P(A \cap B) = P(A) \cdot P(B)$.

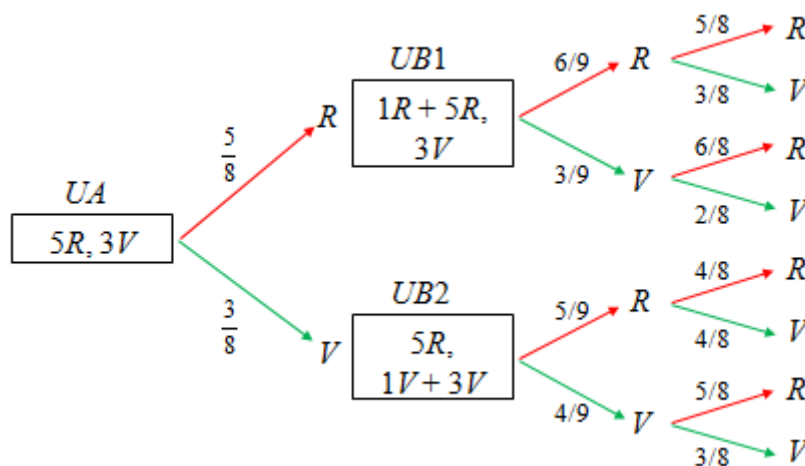
Como $P(A) \cdot P(B) = 0,50 \cdot 0,40 = 0,20$ y $P(A \cap B) = 0,20$, los sucesos A y B son independientes.

41. Una urna A contiene 5 bolas rojas y 3 verdes. Otra urna B contiene 3 bolas rojas y 1 verde. Se extrae al azar una bola de la urna A y, sin mirarla, se pasa a la urna B. A continuación, se extraen sin reemplazamiento dos bolas de la urna B. Halla la probabilidad de que:

- a) Ambas bolas sean de color rojo.
- b) Ambas bolas sean de distinto color.

Solución:

Los posibles casos del experimento se indican, con sus probabilidades, en el siguiente diagrama de árbol.



a) La probabilidad de que ambas sean de color rojo es:

$$P(RR) = P(R \text{ en } A) \cdot P(RR \text{ en } B1) + P(V \text{ en } A) \cdot P(RR \text{ en } B2) = \frac{5}{8} \cdot \frac{6}{9} \cdot \frac{5}{8} + \frac{3}{8} \cdot \frac{5}{9} \cdot \frac{4}{8} = \frac{210}{576} = \frac{35}{96}.$$

b) Ambas son de distinto color cuando no son ni las dos rojas ni las dos verdes.

Con el mismo razonamiento de antes, la probabilidad de que las dos sean verdes es:

$$P(VV) = P(R \text{ en } A) \cdot P(VV \text{ en } B1) + P(V \text{ en } A) \cdot P(VV \text{ en } B2) = \frac{5}{8} \cdot \frac{3}{9} \cdot \frac{2}{8} + \frac{3}{8} \cdot \frac{4}{9} \cdot \frac{4}{8} = \frac{78}{576} = \frac{13}{96}.$$

Por tanto:

$$P(RV;VR) = 1 - P(RR) - P(VV) = 1 - \frac{35}{96} - \frac{13}{96} = \frac{1}{2}.$$

42. De una baraja española (40 cartas, distribuidas en cuatro “palos”: oros, copas, espadas y bastos) se extraen dos cartas a la vez. Calcula la probabilidad de que:

- La pareja obtenida sean el 5 y el 6 de oros.
- Las dos cartas sean de oros.
- Al menos una de las dos cartas sea de oros.

Solución:

Sacar dos cartas a la vez es idéntico a sacar dos cartas de manera consecutiva, sin devolver la primera carta extraída al mazo: sin reemplazamiento.

- Se obtiene el 5 y el 6 de oros cuando se obtienen en ese orden o en la secuencia 6 y 5 de oros.

Su probabilidad es:

$$P(5 \text{ y } 6 \text{ de oros}) = 2 \cdot P(5 \text{ de oros}) \cdot P(6 \text{ de oros}/5 \text{ de oros}) = 2 \cdot \frac{1}{40} \cdot \frac{1}{39} = \frac{1}{780}.$$

$$b) P(\text{las dos cartas son de oros}) = P(1^{\text{a}} \text{ de oros}) \cdot P(2^{\text{a}} \text{ de oros}) = \frac{10}{40} \cdot \frac{9}{39} = \frac{3}{52}.$$

- El suceso “al menos una de oros” es el contrario de “ninguna sea de oros”.

Su probabilidad es:

$$P(\text{al menos una sea de oros}) = 1 - P(\text{ninguna sea de oros}) = 1 - \frac{30}{40} \cdot \frac{29}{39} = \frac{69}{156}.$$

43. a) De una baraja española se extrae una carta y se vuelve a introducir repitiendo esta operación tres veces. ¿Cuál es la probabilidad de sacar tres oros?

- De la misma baraja se extraen tres cartas a la vez. ¿Cuál es la probabilidad de que las tres sean copas? ¿Y de que ninguna sea de copas?

Solución:

- Como hay reemplazamiento:

$$P(\text{Sacar tres oros}) = \frac{10}{40} \cdot \frac{10}{40} \cdot \frac{10}{40} = \frac{1}{64}.$$

- Sin reemplazamiento (las tres cartas a la vez):

$$P(\text{Sacar tres copas}) = \frac{10}{40} \cdot \frac{9}{39} \cdot \frac{8}{38} = \frac{3}{247}.$$

44. (Propuesto en Selectividad, 2012. Madrid)

Se consideran dos sucesos A y B tales que: $P(A) = \frac{1}{3}$; $P(B/A) = \frac{1}{4}$; $P(A \cup B) = \frac{1}{2}$.

Calcúlese razonadamente:

- $P(A \cap B)$
- $P(B)$
- $P(\bar{B}/A)$
- $P(\bar{A}/\bar{B})$

Solución:

Hay que aplicar las igualdades:

$$P(A \cup B) = P(A) + P(B) - P(A \cap B); \quad P(A/B) = \frac{P(A \cap B)}{P(B)}.$$

- Como $P(A \cap B) = P(A) \cdot P(B/A) \Rightarrow P(A \cap B) = \frac{1}{3} \cdot \frac{1}{4} = \frac{1}{12}$.

b) Sustituyendo en $P(A \cup B) = P(A) + P(B) - P(A \cap B) \Rightarrow$

$$\frac{1}{2} = \frac{1}{3} + P(B) - \frac{1}{12} \Rightarrow P(B) = \frac{1}{2} - \frac{1}{3} + \frac{1}{12} \Rightarrow P(B) = \frac{1}{4}.$$

c) Teniendo en cuenta que $\bar{B} \cap A = A - B = A - (A \cap B)$ y que $P(\bar{B}/A) = \frac{P(\bar{B} \cap A)}{P(A)} \Rightarrow$

$$P(\bar{B}/A) = \frac{P(A - A \cap B)}{P(A)} = \frac{\frac{1}{3} - \frac{1}{12}}{\frac{1}{3}} = \frac{3}{4}.$$

d) Como $\bar{A} \cap \bar{B} = \overline{A \cup B} \Rightarrow P(\bar{A} \cap \bar{B}) = P(\overline{A \cup B}) = 1 - P(A \cup B) = 1 - \frac{1}{2} = \frac{1}{2}$; por otra parte

$$P(\bar{B}) = 1 - P(B) = 1 - \frac{1}{4} = \frac{3}{4}.$$

Por tanto, de $P(\bar{A}/\bar{B}) = \frac{P(\bar{A} \cap \bar{B})}{P(\bar{B})} \Rightarrow P(\bar{A}/\bar{B}) = \frac{\frac{1}{2}}{\frac{3}{4}} = \frac{2}{3}.$

Observación: En cuestiones como estas es fácil perderse. El lector haría bien en construir un diagrama de Venn para ver mejor las cosas.

45. Sean los sucesos A y B , tales que $P(A) = \frac{1}{5}$ y $P(B) = \frac{1}{2}$. Si A y B son independientes,

halla la probabilidad de los sucesos $A \cap B$, $A \cup B$ y $A - B$.

Solución:

Si los sucesos A y B son independientes se cumple que $P(A \cap B) = P(A) \cdot P(B) = \frac{1}{5} \cdot \frac{1}{2} = \frac{1}{10}$.

Por otra parte, como:

$$P(A \cup B) = P(A) + P(B) - P(A \cap B) \Rightarrow P(A \cup B) = \frac{1}{5} + \frac{1}{2} - \frac{1}{10} = \frac{6}{10} = \frac{3}{5}.$$

Por último:

$$P(B - A) = P(B) - P(A \cap B) = \frac{1}{2} - \frac{1}{10} = \frac{2}{5}.$$

46. Se van a sortear 4 viajes a Roma entre 40 personas utilizando una baraja de 40 cartas. Se reparte una carta por persona y cada una de las que ha obtenido un rey (R) gana un viaje.

Calcula la probabilidad de que gane un viaje:

- La primera persona que recibe la carta.
- La segunda persona que recibe la carta.
- Ninguna de las dos primeras personas gane el viaje.

Solución:

a) La primera persona gana el viaje cuando le sale un rey. $P(\text{viaje}) = P(R) = \frac{4}{40} = \frac{1}{10}$.

b) La segunda persona gana el viaje cuando la segunda carta es un rey, que puede pasar saliendo un rey en la primera o no.

$$P(\text{la 2ª carta sea un rey}) = P(1^{\text{a}} R) \cdot P(2^{\text{a}} R/1^{\text{a}} R) + P(1^{\text{a}} \text{ no } R) \cdot P(2^{\text{a}} R/1^{\text{a}} \text{ no } R) = \\ = \frac{4}{40} \cdot \frac{3}{39} + \frac{36}{40} \cdot \frac{4}{39} = \frac{4}{40} = \frac{1}{10}.$$

c) Ambas personas deben recibir cartas que no sean reyes.

$$P(\overline{R, R}) = \frac{36}{40} \cdot \frac{35}{39} = \frac{21}{26}.$$

47. Cuatro personas suben a un autobús cuando sólo quedan cinco paradas más para el final de la línea. Suponiendo que todos tienen igual probabilidad de bajarse en cualquier parada, halla las probabilidades siguientes:

- Que esas cuatro personas se bajen en la misma parada.
- Que no baje ninguna de ellas en las primeras tres paradas.
- Que en las primeras cuatro paradas baje una de esas personas en cada parada.

Solución:

Asignemos a las personas los nombres A, B, C y D. Cada uno de ellos puede bajarse en la parada 1, 2, 3, 4 o 5.

Indicaremos con la permutación 2335, por ejemplo, que A se baja en 2, B y C en 3 y D en 5. (Nadie se ha bajado en 1 o en 4).

Con esto, los casos posibles que tienen de bajarse son las variaciones con repetición de 5 elementos (paradas) tomados 4 a 4: $VR_{5,4} = 5^4$.

a) Las cuatro personas se bajan en la misma parada en los casos:

1111 2222 3333 4444 5555

en total, 5 casos. (3333 significan que las cuatro personas se bajan en la parada 3).

$$\text{Luego, } P(\text{se bajen en la misma parada}) = \frac{5}{5^4} = \frac{1}{125}.$$

b) Las cuatro personas se tendrían que bajar en las paradas 4 o 5. Por ejemplo, algunas de las posibilidades son: 4444 4445 5555

En total, los casos favorables serían variaciones con repetición de 2 elementos (las paradas 4, y 5) tomados 4 a 4: $VR_{2,4} = 2^4$.

$$\text{Luego, } P(\text{no baje nadie en las tres primeras paradas}) = \frac{2^4}{5^4} = \frac{16}{625}.$$

c) Algunas de esas posibilidades son: 1234 1432 2341

En total hay permutaciones de 4 posibilidades: $4 \cdot 3 \cdot 2 \cdot 1$

$$\text{Luego, } P(\text{baje una persona en las cinco primeras paradas}) = \frac{4 \cdot 3 \cdot 2 \cdot 1}{5^4} = \frac{24}{625}.$$